



A MEMBER OF THE
HILGER&KERNGROUP

vectodis vectomix

PER LA LAVORAZIONE DI
MATERIALI A BASSA E AD
ALTA VISCOSITÀ



Massima perfezione

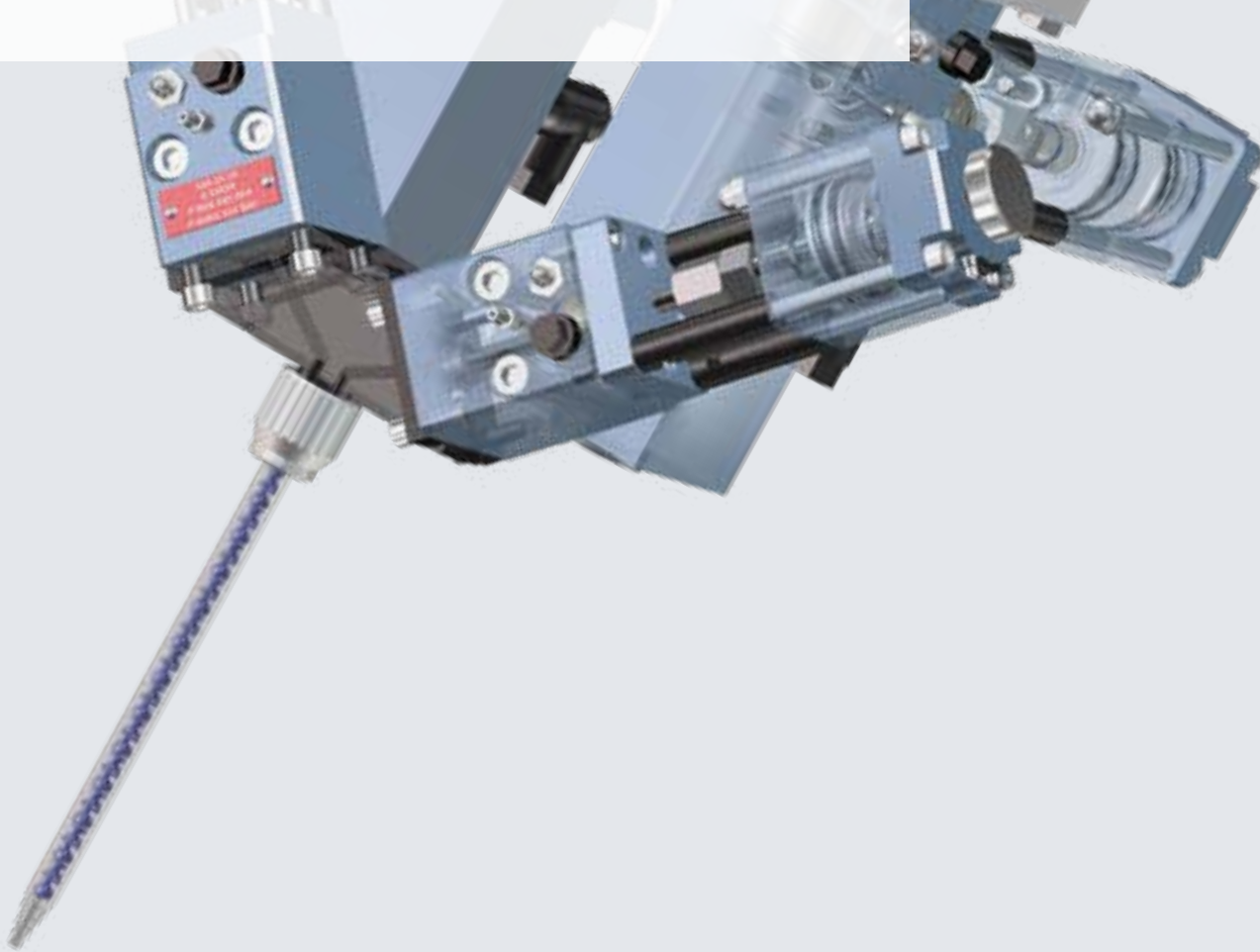
Con vectodis e vectomix DOPAG ha sviluppato due prodotti per la lavorazione di materiali a bassa e ad alta viscosità e/o abrasivi.

Questi due particolari sistemi di dosaggio sono il risultato di una ricerca, uno sviluppo e una progettazione sistematica con l'obiettivo di raggiungere nuovi criteri per una tecnologia di dosaggio orientata al futuro.

La struttura modulare di vectodis e vectomix permette un'ampia varietà di impieghi. Questi due prodotti sono impiegati ogni volta il processo richieda un'applicazione precisa e altamente dinamica. Entrambi i sistemi possono essere configurati per un utilizzo su automazioni tramite collegamenti con tubi flessibili tra dosatore e sistema di applicazione.

L'azionamento avviene tramite un servomotore; un particolare sistema converte la rotazione del motore in un movimento lineare permettendo così un preciso avanzamento del pistone.

Diverse particolarità strutturali rendono pressoché superflui i lavori di manutenzione, riducendone gli intervalli e aumentando in questo modo la durata utile dei prodotti.



vectodis



Il sistema di dosaggio vectodis è adatto alla lavorazione dei fluidi monocomponenti. Il materiale è scaricato sotto forma di punto o di cordone. Il materiale è prelevato dal recipiente originale per mezzo di una pompa di alimentazione e alimentato a un'unità di dosaggio con un servomotore. Un regolatore della pressione del materiale mantiene costante la pressione di ingresso sull'unità di dosaggio a pistone.

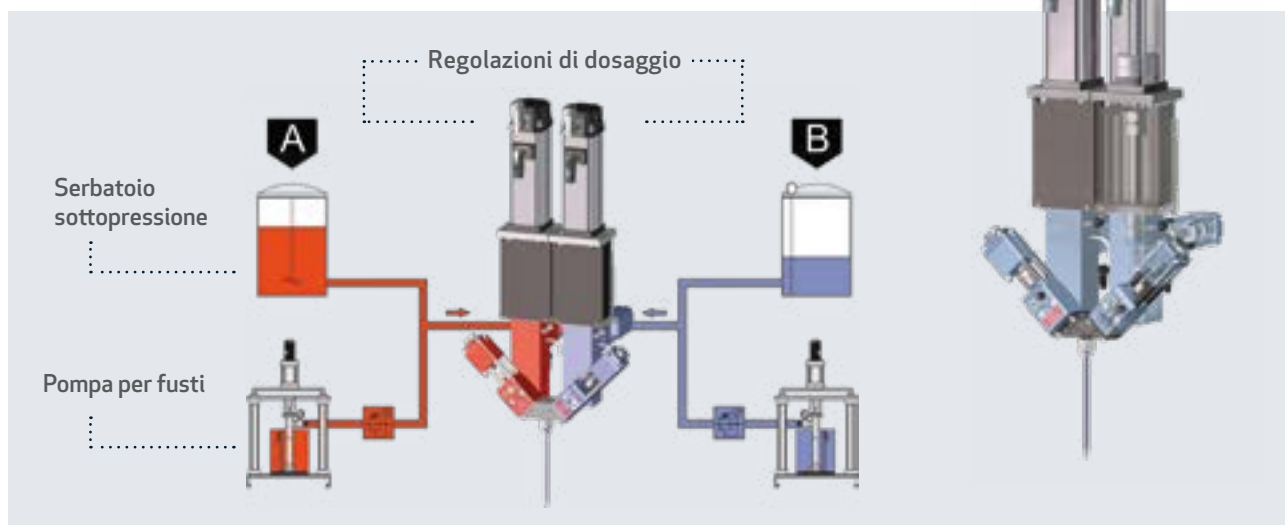
Il materiale è scaricato attraverso una valvola di erogazione collocata sull'uscita dell'unità di dosaggio a pistone. Il controllo del

dosaggio permette la comunicazione tra i componenti individuali del sistema e coordina le varie caratteristiche dei componenti di dosaggio. Può essere azionato comodamente tramite un pannello tattile, nel quale sono visualizzati tutti i dati di processo rilevanti. Il controllo del dosaggio rende possibili caratteristiche come il dosaggio proporzionale alla velocità, che permette di combinare vectodis con un robot industriale. Il software fornisce anche delle caratteristiche moderne, come la precompressione e il controllo delle predite per un'applicazione riproducibile e affidabile a lungo termine.

Dimensione	ø 6	ø 10	ø 20	ø 36
Volume di dosaggio max.	1,8 ml	7,8 ml	31 ml	101 ml
Volume di dosaggio min. (5 mm di corsa)	0,14 ml	0,4 ml	1,6 ml	5,1 ml
Corsa dosaggio	65 mm	100 mm	100 mm	100 mm
Velocità corsa max.*	2,75 ml/s	7,8 ml/s	31 ml/s	101 ml/s
Durata min. di dosaggio (corsa piena)*	0,65 s	1,0 s	1,0 s	1,0 s
Durata min. del ciclo (corsa piena)*	2,5 s	3,0 s	3,0 s	3,0 s
Pressione max. alimentazione	160 bar	160 bar	100 bar	100 bar
Pressione min. alimentazione	3 bar	3 bar	3 bar	3 bar
Pressione di lavoro max.	160 bar	160 bar	100 bar	100 bar
Range di viscosità**	50 -1.000.000 mPas	50 -1.000.000 mPas	50 -1.000.000 mPas	50 -1.000.000 mPas
Tensione d'esercizio	400 VAC 3/N/PE / 50/60 Hz 230 VAC L/N/PE / 50/60 Hz 220-240 VAC 3/PE / 50/60 Hz	400 VAC 3/N/PE / 50/60 Hz 230 VAC L/N/PE / 50/60 Hz 220-240 VAC 3/PE / 50/60 Hz	400 VAC 3/N/PE / 50/60 Hz 230 VAC L/N/PE / 50/60 Hz 220-240 VAC 3/PE / 50/60 Hz	400 VAC 3/N/PE / 50/60 Hz 230 VAC L/N/PE / 50/60 Hz 220-240 VAC 3/PE / 50/60 Hz
Dimensioni max.	102 x 320 x 596 mm	116 x 365 x 759 mm	116 x 365 x 769 mm	150 x 390 x 858 mm
Peso	ca. 9,3 kg	ca. 11,8 kg	ca. 14,9 kg	ca. 26,9 kg

* In funzione delle caratteristiche del materiale, della pressione di alimentazione del materiale e dell'impiego della compressione del materiale

** Diversa a richiesta



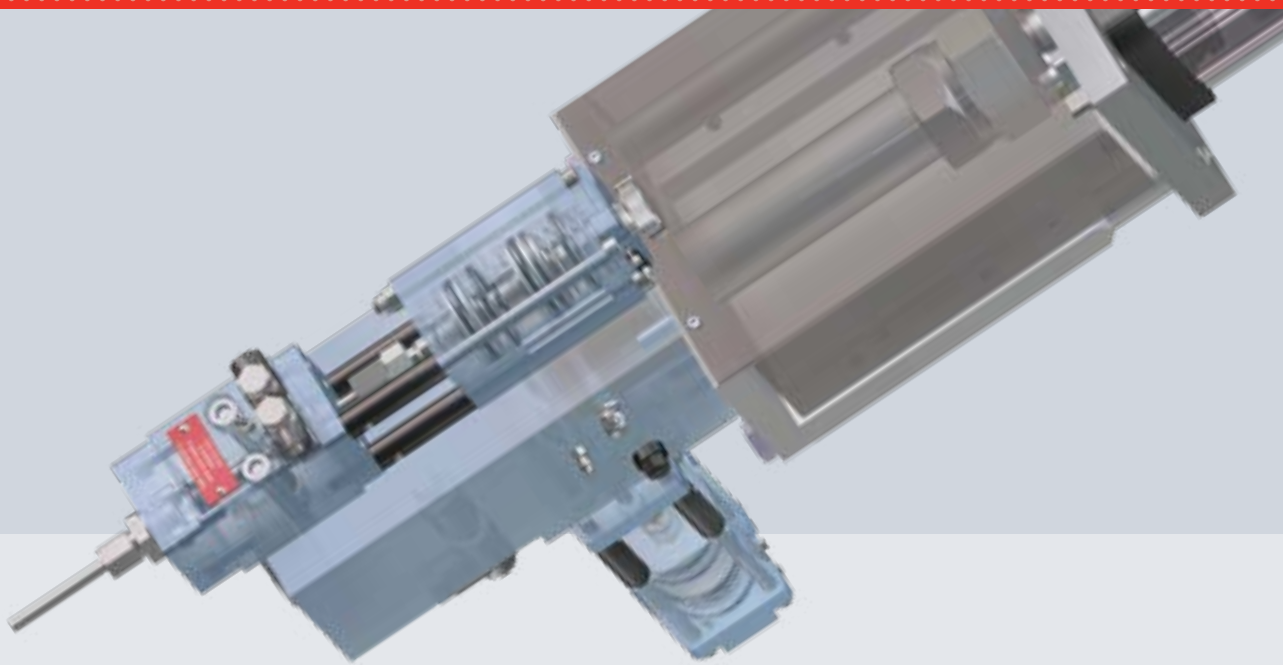
vectomix è impiegato per la lavorazione dei fluidi multicomponente. A questo scopo, per la compatibilità e la modularità, vengono utilizzate due unità di dosaggio a pistone vectodis collegate ad un blocchetto di miscelazione, su cui è possibile utilizzare un miscelatore in plastica usa e getta.

È possibile anche l'impiego di un pacchetto di tubi flessibili con sistema di miscelazione decentrale. Per il funzionamento è necessaria un'alimentazione del materiale corretta e una unità di controllo.

Dimensione	Ø 6/6	Ø 10/10	Ø 20/20	Ø 36/36
Volume di dosaggio max.	3,6 ml	15,6 ml	62 ml	202 ml
Volume di dosaggio min. (5 mm di corsa)	0,3 ml	0,8 ml	3,2 ml	10,2 ml
Corsa dosaggio	65 mm	100 mm	100 mm	100 mm
Portata max. ** (Vmax)	5,5 ml/s	15,6 ml/s	62 ml/s	202 ml/s
Rapporto di miscelazione*	100:100 bis 100:5 ***	100:100 bis 100:5 ***	100:100 bis 100:5 ***	100:100 bis 100:5 ***
Durata min. di dosaggio (corsa piena)*	0,65 s	1,0 s	1,0 s	1,0 s
Durata min. del ciclo (corsa piena)*	2,5 s	3,0 s	3,0 s	3,0 s
Pressione max. alimentazione	160 bar	160 bar	100 bar	100 bar
Pressione min. alimentazione	3 bar	3 bar	3 bar	3 bar
Pressione di lavoro max.	160 bar	160 bar	100 bar	100 bar
Range viscosità****	50-1.000.000 mPas	50-1.000.000 mPas	50-1.000.000 mPas	50-1.000.000 mPas
Tensione d'esercizio	400 VAC 3/N/PE / 50/60 Hz 230 VAC L/N/PE / 50/60 Hz 220-240 VAC 3/PE / 50/60 Hz	400 VAC 3/N/PE / 50/60 Hz 230 VAC L/N/PE / 50/60 Hz 220-240 VAC 3/PE / 50/60 Hz	400 VAC 3/N/PE / 50/60 Hz 230 VAC L/N/PE / 50/60 Hz 220-240 VAC 3/PE / 50/60 Hz	400 VAC 3/N/PE / 50/60 Hz 230 VAC L/N/PE / 50/60 Hz 220-240 VAC 3/PE / 50/60 Hz
Dimensioni max.	415 x 350 x 544 mm	415 x 365 x 709 mm	415 x 365 x 719 mm	449 x 390 x 825 mm
Peso	ca. 19,3 kg	ca. 24,3 kg	ca. 30,3 kg	ca. 55,3 kg

* In funzione delle caratteristiche del materiale, della pressione di alimentazione del materiale e dell'impiego della compressione del materiale

** Per rapporto di miscela volumetrico | *** Minore su richiesta | **** Diversa a richiesta



vectodis ^

Settori di impiego



- Incollaggio
- Fissaggio
- Applicazione sul punto esatto
- Sigillatura
- Riempimento
- Applicazione in continuo

Caratteristiche e vantaggi



- La struttura modulare permette un ampio campo d'impiego, rapporto di miscelazione variabile e dosaggi programmabili
- Eccellente precisione con il dosaggio e la miscelazione sul punto di applicazione
- Diverse dosi con una portata del pistone permettono cicli brevi
- Elevata sicurezza del processo grazie a
 - struttura con spazi morti ridotti al minimo
 - sfiato sul punto superiore della camera di dosaggio
 - monitoraggio della pressione nella camera di dosaggio
- Ottimizzazione dei costi di manutenzione
 - pistoni di dosaggio speciali
 - accoppiamento di compensazione del gioco tra azionamento e pistone di dosaggio
 - tenuta ermetica del pistone con liquido di sbarramento aggiuntivo

Settori



Questi sistemi di dosaggio moderni trovano impiego nei settori in cui è necessaria un'erogazione di materiale riproducibile e ad elevata precisione:

- Industria automobilistica
- Industria elettronica
- Energie rinnovabili
- Industria aerospaziale
- Elettrodomestici
- e molti altri

Comando



Il comando avviene tramite un'unità di controllo regolabile tramite Touch screen.

Nel controllo è possibile parametrizzare tutte le possibilità di applicazione realizzabili con vectodis e vectomix e definire diversi programmi di dosaggio.

Il controllo, completamente cablato, viene fornito in un quadro elettrico ad armadio. Utilizzando apposite regolazioni, il sistema permette anche un'erogazione di materiale proporzionale alla velocità, come spesso richiesto in applicazioni tramite robot.



A MEMBER OF THE
HILGER&KERNGROUP

Siamo uno dei produttori più esperti al mondo nel campo della tecnologia di dosaggio di alta qualità. Offriamo soluzioni affidabili e ad alta precisione per ogni ambito in cui adesivi, resine, siliconi o lubrificanti vengono dosati e applicati nella produzione industriale. Forniamo sistemi e componenti per processi di produzione altamente automatizzati, impiegati nell'industria automobilistica, eolica, degli elettrodomestici ed elettrica, oltre che nell'aviazione e nell'esplorazione spaziale.

DOPAG fa parte di HILGER & KERN GROUP, un fornitore affidabile, e partner di sviluppo e assistenza per società industriali operanti in vari segmenti di mercato da oltre 90 anni. Il Gruppo occupa circa 350 persone e ha affiliate e distributori in più di 40 Paesi.



Rete di vendita e di assistenza mondiale

DOPAG Benelux

Bunnik
info@dopag.nl
www.dopag.nl

DOPAG China

Shanghai
office@dopag.cn
www.dopag.cn

DOPAG Eastern Europe

Prague
info@dopagcz.com
www.dopagcz.com

DOPAG France

Valence
contact@dopag.fr
www.dopag.fr

DOPAG Germany

Hilger u. Kern, Mannheim
info@dopag.de
www.dopag.de

DOPAG India

Bangalore
sales@dopag.in
www.dopag.in

DOPAG Italy

Alpignano (Turin)
info@dopag.it
www.dopag.it

DOPAG Korea

Seoul
info@dopag.co.kr
www.dopag.co.kr

DOPAG Mexico

Saltillo, Coahuila
sales@dopag.mx
www.dopag.mx

DOPAG Nordic

Göteborg
info@dopag-nordic.com
www.dopag-nordic.com

DOPAG Switzerland

Cham
info@dopag.ch
www.dopag.ch

DOPAG UK

Droitwich
uksales@dopag.com
www.dopag.co.uk

DOPAG USA

Erlanger, Kentucky
ussales@dopag.com
www.dopag.us

I nostri referenti locali e relativi contatti di vendita si possono trovare sul nostro sito web:

www.dopag.com/contacts

